

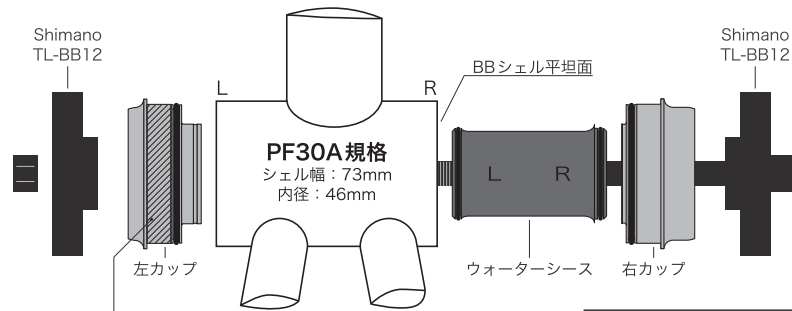
B.B. CONVERTER [PF30A-IDS24]

PF30A規格 [シェル幅:73mm, 内径:46mm]用のBBセット

【一部の特殊なフレームについての注意事項】

当製品は“BBシェル幅83mm”および“Aiオフセット”には対応しておりません。

取り付け



① BBシェルとの接触面にグリスを塗布してください。

※グリス塗布を推奨していないフレームの場合は、フレームメーカーの指示に従ってください。

② 右カップにウォーターシースを取り付けてください。

※カップの形状が左右で異なりますのでご注意ください。

③ 上図のようにシマノ製圧入工具TL-BB12を使用し、左右のカップがBBシェル平坦面に対して常に平行になっていることを確認しながら圧入してください。

※曲がった状態で圧入するとBBやフレームを破損する恐れがあります。

Aluminum Shim Tape

圧入式B.B. CONVERTER専用のシムテープです。フレームのBB圧入部の摩耗や欠け等によってガタが発生してしまう場合に使用することで、BBのガタつきを抑えることができます。(※別売)

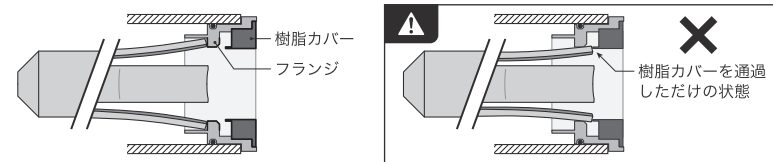
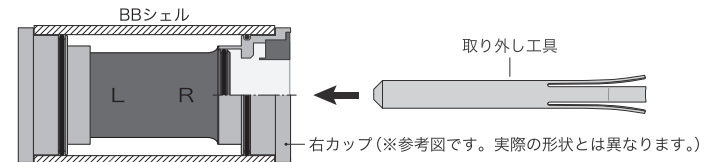


セット内容
・ブラック(厚)×2枚
・グレー(薄)×2枚

取り外し

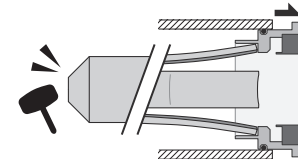
① 取り外し工具 (Park Tool製BBT-90.3など)を右カップ側から挿入し、工具がはまる音が“二回”鳴るまで差し込んでください。二回目の音が鳴った時点でフランジに引っ掛かった状態となります。

※必ず右カップを先に取り外してください。



② 工具がフランジに引っ掛かっていることを確認し、工具の頭をハンマーなどで叩いて右カップを取り外してください。

※誤って樹脂カバーを外してしまわないよう十分に注意してください。



③ ウォーターシースを取り出してから、右カップと同じ要領で左カップを取り外してください。

※左カップにウォーターシースが付いていると工具がフランジに引っ掛からない場合があります。

⚠ 分解厳禁

樹脂カバーは絶対に取り外さないでください。分解されますと元に戻すことはできません。



分解禁止



OK

樹脂カバーのリップ



メンテナンス
※粘度の低い湿式のチェーンルブ等を注油。

△分解厳禁：樹脂カバーは絶対に取り外さないでください。分解されますと元に戻すことはできず著しい性能低下や再起不能に陥り、尚且つ保証の対象外となります。

◇水の浸入、グリスの溶け出し、シールの破損など、誤ったメンテナンスによる異常は製品寿命を著しく損ないますのでご注意ください。また、保証の対象外となります。

◎樹脂カバーのリップ(外周部)は定期的にメンテナンスしてください。その際は表面の汚れを軽く拭き取り、粘度の低い湿式のチェーンルブ等を注油してください。

優れた防塵・防水性能によりベアリング内部はメンテナンスフリーでご使用いただけますので、分解作業は必要ありません。

安全のために必ずお守り下さい。

誤った取り付け方法では、部品の折損や重大な事故につながる恐れがあります。

点検・整備

- 乗車前には各所に緩みがない点検し、必要に応じて増し締めをしてください。
- 定期的に各部品のメンテナンスをしてください。

⚠ 警告

- 適切な工具で適切な取り付けが行われなかった場合や自転車以外の用途に使用した場合、重大な事故につながる恐れがあります。
- マーキングや表面処理の変更、加工等の改造を行った場合、重大な事故につながる恐れがあります。
- 製品の取り付けや取り扱いに関して疑問のある方は販売店にご相談のうえ取り付けを行ってください。正しく取り付け及び調整をされなかった場合は、破損や重大な事故につながる恐れがあります。
- 取り扱い説明書はよくお読みになった後、大切に保管してください。

株式会社 **スギノ エンジンアリング**
<https://www.suginold.co.jp/>

製品改良のため、仕様の一部を予告なく変更することがあります。
ご購入等は弊社HPのお問い合わせフォームにて承っております。



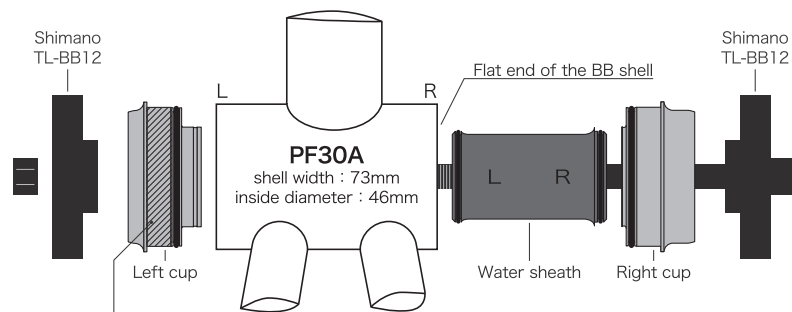
B.B. CONVERTER [PF30A-IDS24]

BB set for PF30A [shell width : 73mm, inside diameter : 46mm]

[Note : Regarding some proprietary frames]

The converter is not compatible with frames with "BB shell in 83mm width" and "Ai offset".

Installation



① Apply grease to the interface between the cup and the BB shell.

*Some frames may not be compatible with grease, refer to frame maker's specifications for the use of grease.

② Install the water sheath into the right cup securely.

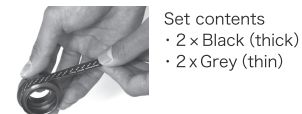
*The left and right cups are different in shape.

③ Using the press-fit tool Shimano TL-BB12, press fit the cups from each side with equal pressure making the left and right cups parallel to the corresponding flat end of the BB shell, as illustrated above.

*Pressing the cups in crooked may destroy the frame and cup.

Aluminum Shim Tape

For press-fit BB, it compensates for gaps and imperfection within frame shell, and secures BB on the frame. (*sold separately)

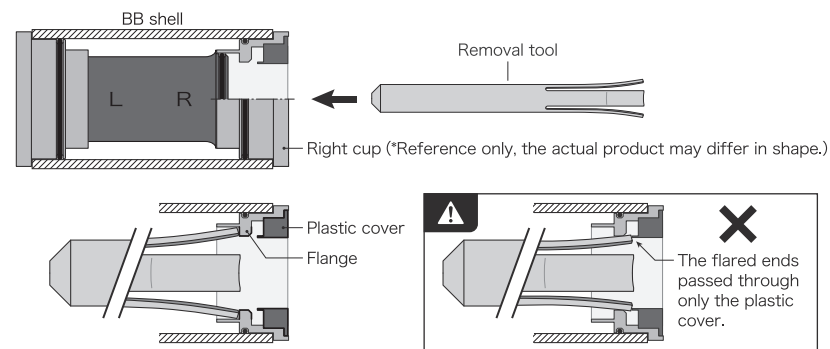


Set contents
 • 2 x Black (thick)
 • 2 x Grey (thin)

Removal

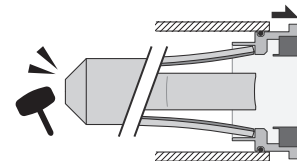
① Insert the removal tool (such as Park Tool BBT-90.3) from the right cup until it clicks, and then further insert it until it clicks again. When the second click sounds, the flared ends has got over the flange.

*Be sure to remove the right cup first.



② Make sure that the flared ends engaged the flange, and then use a hammer to strike the tool head and taking out the right cup.

*Please be careful not to remove the plastic cover.



③ Remove the water sheath, and repeat the same procedure on the left side.

*If the water sheath remains connected to the left cup, the removal tool may not fit around the flange of the cup.

Don't disassemble

Never remove the plastic cover. If the seal is tampered with, it can never be repacked.



Do Not Disassemble



No High pressure Washing



No Degreasing



No Brush cleaning



OK Plastic cover - Lip



Maintenance *Apply a low viscosity chain lube.

⚠ Don't disassemble : Never remove the plastic cover. If the seal is tampered with, it can never be repacked. This will result in permanent failure and void the warranty.

⚠ Abnormalities in bearing caused by mishandling, including water contamination, grease leakage, damaged seal, etc. will shorten the bearing life drastically. All such cases are not covered by warranty.

⌚ Apply chain lube on the lip of the plastic cover (outer periphery) periodically. Wipe off dirt, apply a low viscosity chain lube.

Due to special seal system, the bearings don't require internal maintenance. Thus, disassembling the bearing is not necessary.

Please fully observe the safety precautions as follow.

Incorrect installation may damage the parts and leads to serious accidents.

MAINTENANCE

- Before every ride, check all parts for play, and secure any loose parts.
- Do regular routine checks on all parts.

WARNING

- Please use the appropriate tool for every installation. These parts are for use as specified for the bicycle indicated and shall not be used for other purposes. Inappropriate use may lead to serious accidents.
- Please do not alter these products, including changes in logos, surface treatment and so on, as it may cause serious accidents.
- If you have questions regarding installation and handling, please contact a professional. Incorrect installation and setting may damage the parts and lead to serious accidents.
- Please read the handling manual carefully and keep it at hand.

SUGINO ENGINEERING CORPORATION

<https://www.suginold.co.jp/us/>

The specifications are subject to change without notice due to continuous improvements.

