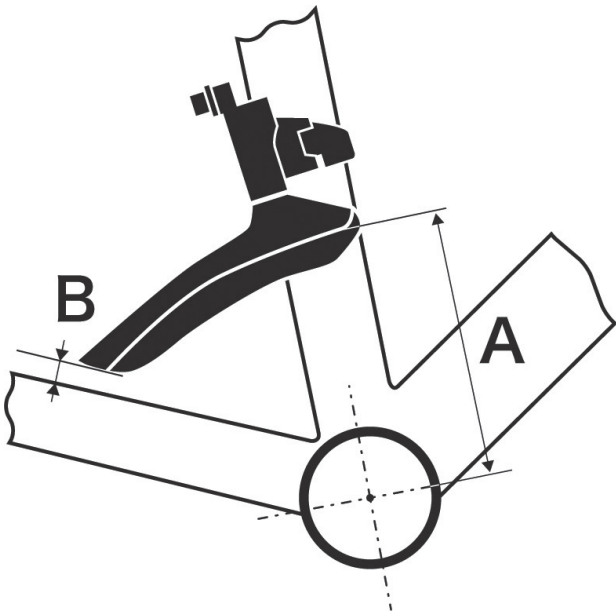


フロントディレーラー取付寸法表

フロントディレーラーの取り付け位置が、下記A寸法とB寸法を満たしていることをご確認ください。フレーム形状によっては適正な位置に取り付けできない場合がありますのでご注意ください。

	アウターチェーンリング歯数							
	56T	54T	53T	52T	50T	48T	46T	44T
A寸法 (B.B.中心 ~ FD前端)	117 mm	113 mm	111 mm	109 mm	105 mm	101 mm	97 mm	93 mm
B寸法 (チェーンステー ~ FD後端)	2mm 以上							



自転車への取り付け及び調整は専門店にご相談ください。正しく取り付け及び調整をされなかった場合、破損や重大な事故に繋がる恐れがあります。