

TL-Peg nut wrench

チェーンリング固定ボルトを取り付ける際に
ナットを押さえる工具です。
切れ込みのあるナットに使用できます。



警告

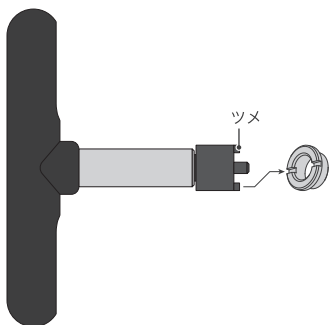
ローレットナット (共回り防止加工付き)
には使用しないでください。



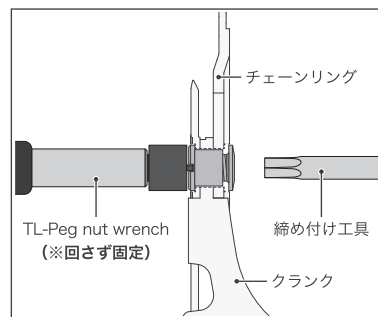
使用方法

- ① チェーンリング固定ボルトおよびナットを仮止めしてください。
- ② TL-Peg nut wrench の先端のツメを、ナットの切れ込みに合わせてください。—【図1】
- ③ ナットが共回りしないよう固定しながらボルトを締め付けます。
締め付け作業の詳細についてはボルトの取扱説明書に従ってください。—【図2】
※TL-Peg nut wrenchは回さないでください。ツメが破損する恐れがあります。

【図1】



【図2】



安全のために必ずお守り下さい。

誤った取り付け方法では、部品の折損や重大な事故につながる恐れがあります。

点検・整備

- 乗車前および乗車後には各所に緩みやガタが無いか点検を実施し、必要に応じてボルトの増し締めを行ってください。
- 定期的に各部品のメンテナンスをしてください。

警告

- 適切な工具で適切な取り付けが行われなかった場合や自転車以外の用途に使用した場合、重大な事故につながる恐れがあります。
- マーキングや表面処理の変更、加工等の改造を行った場合、重大な事故につながる恐れがあります。
- 製品を洗浄する際の洗剤やケミカルは、必ず中性表記のあるものを使用してください。酸性やアルカリ性のものを使用した場合、製品の外観や機能を著しく損なう恐れがあります。
- 製品の取り付けおよび取り扱いに関して疑問のある方は販売店にご相談ください。
正しい取り付けおよび調整をされなかった場合は、破損や重大な事故につながる恐れがあります。
- 取り扱い説明書はよくお読みになった後、大切に保管してください。

株式会社 **スギノ エン지니어リング**
<https://www.suginold.co.jp/>
 製品改良のため、仕様の一部を予告なく変更することがあります。
 ご質問等は弊社HPのお問い合わせフォームにて承っております。



TL-Peg nut wrench

TL-Peg nut wrench keeps chainring nut
secure while screwing bolt.
For nuts referred to as slotted nuts.



WARNING

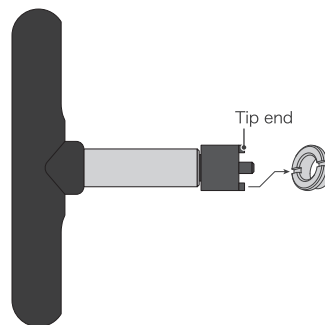
Don't use for knurled nuts (with
co-rotation lock).



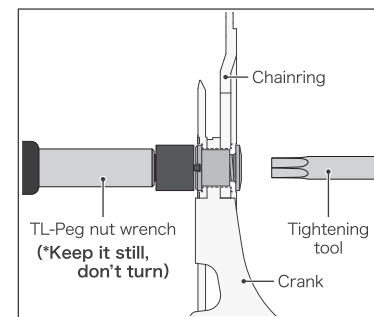
How to use

- ① Place each nut into chainring bolt hole. Thread bolt into nut, but don't tighten them all the way.
- ② Fit the tip end of TL-Peg nut wrench into the slotted recess of the nut. —【Fig.1】
- ③ Hold the nut secure and prevent it turning while screwing bolt.
Regarding details of tightening processes, observe bolt manufacturer's instruction. —【Fig.2】
*Don't turn TL-Peg nut wrench, as tip end may break.

【Fig.1】



【Fig.2】



Please fully observe the safety precautions as follow.

Incorrect installation may damage the parts and leads to serious accidents.

MAINTENANCE

- Before and after every ride, check all parts for play or looseness, and secure any loose parts and fasteners.
- Do regular routine checks on all parts.

WARNING

- Please use the appropriate tool for every installation. These parts are for use as specified for the bicycle indicated and shall not be used for other purposes. Inappropriate use may lead to serious accidents.
- Please do not alter these products, including changes in logos, surface treatment and so on, as it may cause serious accidents.
- Be sure to use detergents or chemicals described as "neutral" to clean the products. Acidic and alkaline agents will harm finished surfaces and can cause malfunction to the products.
- If you have questions regarding installation and handling, please contact a professional. Incorrect installation and setting may damage the parts and lead to serious accidents.
- Please read the handling manual carefully and keep it at hand.

SUGINO ENGINEERING CORPORATION
<https://www.suginold.co.jp/us/>
 The specifications are subject to change
 without notice due to continua improvements.

