

701 for Single

シングルギヤ用の、アルミニウム合金のチェーンリング固定ボルトです。

※ナットはローレット(共回り防止加工)タイプです。



取り付け

① 取り付ける前に、ボルトのネジ部および頭部の裏側(チェーンリングとの接触面)にグリスを薄く塗布してください。
 ※ネジの緩み止め剤は使用しないでください。取り付け、取り外しの際にボルトが破損する恐れがあります。

② チェーンリングをクランクにセットしてください。

③ 裏側からナットを押し込み、表側からボルトを取り付けてください。5箇所全てに取り付けたら、【図1】の順番でしっかりと締め付けてください。

※ローレットナットについて—【図2】

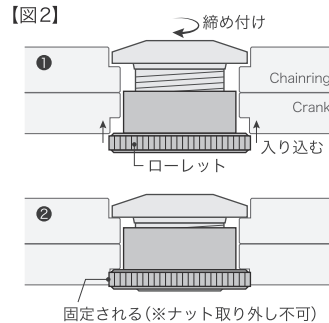
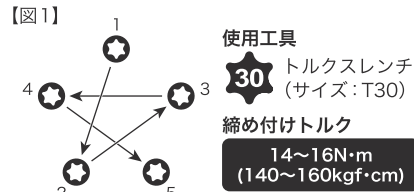
- ① 手では奥まで押し込めません。ボルトを締め付けることで入り込んでいきます。
- ② ローレットがクランクに食いついて固定されます。取り外しはできませんので、ボルト締め付け時にはナットが真っ直ぐ入っていくことを確認してください。

※アルミボルトは過度に締め付けると破断しますので、必ず締め付けトルクをご確認の上実施してください。

※取り付け後、全てのボルトに緩みがないか確認してください。

<セット内容>

- ボルト ×5
- ローレットナット ×5
- トルクスレンチ (サイズ:T30)



安全のために必ずお守り下さい。

誤った取り付け方法では、部品の折損や重大な事故につながる恐れがあります。

点検・整備

- 乗車前および乗車後には各所に緩みやガタが無いか点検を実施し、必要に応じてボルトの増し締めを行ってください。
- 定期的各部品のメンテナンスをしてください。

警告

- 適切な工具で適切な取り付けが行われなかった場合や自転車以外の用途に使用した場合、重大な事故につながる恐れがあります。
- マーキングや表面処理の変更、加工等の改造を行った場合、重大な事故につながる恐れがあります。
- 製品を洗浄する際の洗剤やケミカルは、必ず中性表記のあるものを使用してください。酸性やアルカリ性のものを使用した場合、製品の外観や機能を著しく損なう恐れがあります。
- 製品の取り付けおよび取り扱いに関して疑問のある方は販売店にご相談ください。正しい取り付けおよび調整をされなかった場合は、破損や重大な事故につながる恐れがあります。
- 取り扱い説明書はよくお読みになった後、大切に保管してください。

株式会社 **スギノ エン지니어リング**
<https://www.suginoldt.co.jp/>
 製品改良のため、仕様の一部を予告なく変更することがあります。
 ご質問等は弊社HPのお問い合わせフォームにて承っております。



701 for Single

Aluminum alloy chainring fixing bolts for single gear.

*Knurled nuts (co-rotation lock).



Installation

① Before installation, lightly grease the threads of the bolt and underside of the bolt head (the portion where it contacts the chainring).

*Don't use thread-locking agent, as it can cause bolt damage during tightening and untightening processes.

② Set the chainring on the crank.

③ Insert nut in the mounting hole from the back. Thread bolt into nut from the front. All 5 bolts are installed, tighten them firmly in the order as shown in [Fig.1].

*About knurled nut — [Fig.2]

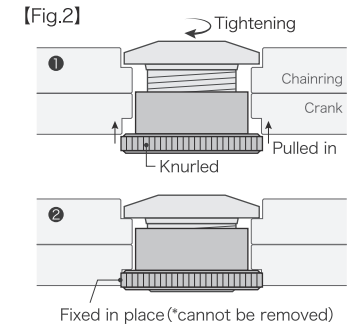
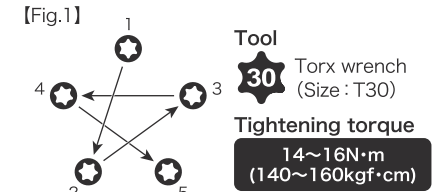
- ① The knurled nut won't be seated fully by hand. When you tighten the bolt, it will pull the nut in.
- ② The knurled nut is compressed into the hole and cannot be removed. So, when tightening the bolt, make sure that the nut is pulled straight.

*Alloy bolts may break by over-tightening. Be sure to tighten them to specified torque.

*After installing all the bolts, make sure that they are secure.

<Contents>

- Bolt ×5
- Knurled nut ×5
- Torx wrench (Size : T30)



Please fully observe the safety precautions as follow.

Incorrect installation may damage the parts and leads to serious accidents.

MAINTENANCE

- Before and after every ride, check all parts for play or looseness, and secure any loose parts and fasteners.
- Do regular routine checks on all parts.

WARNING

- Please use the appropriate tool for every installation. These parts are for use as specified for the bicycle indicated and shall not be used for other purposes. Inappropriate use may lead to serious accidents.
- Please do not alter these products, including changes in logos, surface treatment and so on, as it may cause serious accidents.
- Be sure to use detergents or chemicals described as "neutral" to clean the products. Acidic and alkaline agents will harm finished surfaces and can cause malfunction to the products.
- If you have questions regarding installation and handling, please contact a professional. Incorrect installation and setting may damage the parts and lead to serious accidents.
- Please read the handling manual carefully and keep it at hand.

SUGINO ENGINEERING CORPORATION
<https://www.suginoldt.co.jp/us/>
 The specifications are subject to change without notice due to continuous improvements.

