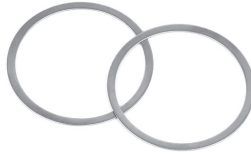


# BB Spacer BC1.37

BC1.37ネジのBBやピストハブ用のスペーサーです。チェーンラインの微調整に使用します。

- ※M36ネジ(イタリアン)には使用できません。
- ※圧入式BBには使用できません。

<セット内容>  
 スペーサー ×2  
 (φ35×φ40×t0.5mm)

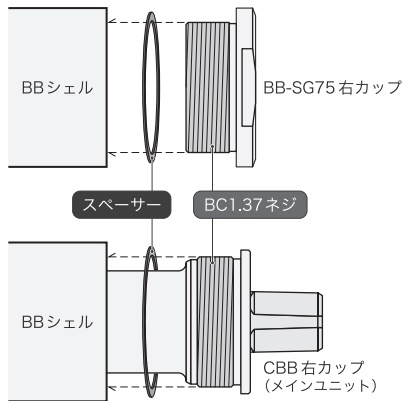


## 取り付け

### BB

対象製品：BB-SG75シリーズ、CBBシリーズ など

- ① 右カップのBC1.37ネジのところにスペーサーを入れてください。

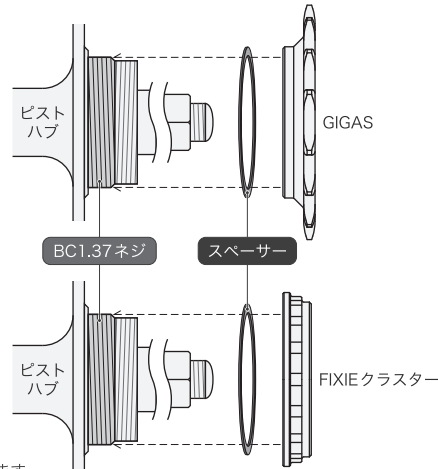


※スペーサー1枚につきチェーンラインを0.5mm外側に出すことができます。

### ピストハブ(小ギヤ)

対象製品：GIGASシリーズ、FIXIEシリーズ など

- ① ピストハブのBC1.37ネジのところにスペーサーを入れてください。



- ② BBや小ギヤの取扱説明書に従い手順通りに取り付けてください。

※ロックリングを使用する製品の場合、スペーサーを入れた分だけネジの掛かりが浅くなる恐れがあります。組み付け後には必ずロックリングのネジが十分に掛かっていることを確認してください。

## 安全のために必ずお守り下さい。

誤った取り付け方法では、部品の折損や重大な事故につながる恐れがあります。

### 点検・整備

- 乗車前および乗車後には各所に緩みやガタが無いか点検を実施し、必要に応じてボルトの増し締めを行ってください。
- 定期的に各部品のメンテナンスをしてください。

### 警告

- 適切な工具で適切な取り付けが行われなかった場合や自転車以外の用途に使用した場合、重大な事故につながる恐れがあります。
- マーキングや表面処理の変更、加工等の改造を行った場合、重大な事故につながる恐れがあります。
- 製品を洗浄する際の洗剤やケミカルは、必ず中性表記のあるものを使用してください。酸性やアルカリ性のものを使用した場合、製品の外観や機能を著しく損なう恐れがあります。
- 製品の取り付けおよび取り扱いに関して疑問のある方は販売店にご相談ください。正しい取り付けおよび調整をされなかった場合は、破損や重大な事故につながる恐れがあります。
- 取り扱い説明書はよくお読みになった後、大切に保管してください。

株式会社 **スギノ エン지니어リング**  
<https://www.suginold.co.jp/>  
製品改良のため、仕様の一部を予告なく変更することがあります。  
 ご質問等は弊社HPのお問い合わせフォームにて承っております。

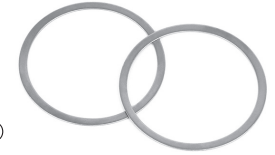


# BB Spacer BC1.37

Spacer set for BC1.37 thread Bottom Bracket and Track Hub to fine adjust the chainline.

- \* Will not fit M36 thread (Italian) Bottom Bracket.
- \* Cannot be used for press-fit Bottom Bracket.

<Contents>  
 Spacer ×2  
 (φ35×φ40×t0.5mm)

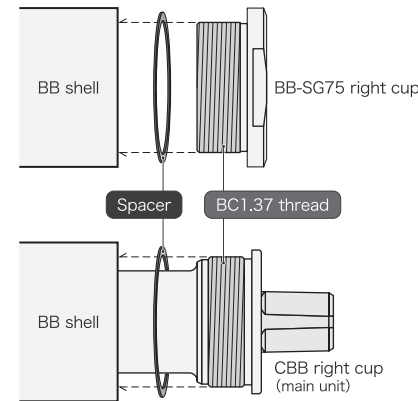


## Installation

### BB

Applicable products：BB-SG75 Series, CBB Series, etc.

- ① Place the spacer(s) on the BC1.37 threads of the right cup.

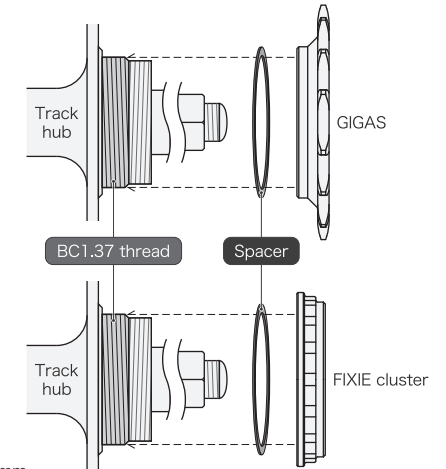


\* Adding a spacer will move the chainline outward by 0.5mm.

### Track hub (Sprocket)

Applicable products：GIGAS Series, FIXIE Series, etc.

- ① Place the spacer(s) on the BC1.37 threads of the track hub.



- ② Install BB or sprocket in accordance with the respective handling manuals.

\* The spacer(s) may reduce the thread engagement of the locking. When fixing the locking, make sure that it engages enough threads.

## Please fully observe the safety precautions as follow.

Incorrect installation may damage the parts and leads to serious accidents.

### MAINTENANCE

- Before and after every ride, check all parts for play or looseness, and secure any loose parts and fasteners.
- Do regular routine checks on all parts.

### WARNING

- Please use the appropriate tool for every installation. These parts are for use as specified for the bicycle indicated and shall not be used for other purposes. Inappropriate use may lead to serious accidents.
- Please do not alter these products, including changes in logos, surface treatment and so on, as it may cause serious accidents.
- Be sure to use detergents or chemicals described as "neutral" to clean the products. Acidic and alkaline agents will harm finished surfaces and can cause malfunction to the products.
- If you have questions regarding installation and handling, please contact a professional. Incorrect installation and setting may damage the parts and lead to serious accidents.
- Please read the handling manual carefully and keep it at hand.

**SUGINO ENGINEERING CORPORATION**  
<https://www.suginold.co.jp/us/>  
The specifications are subject to change without notice due to continuous improvements.

