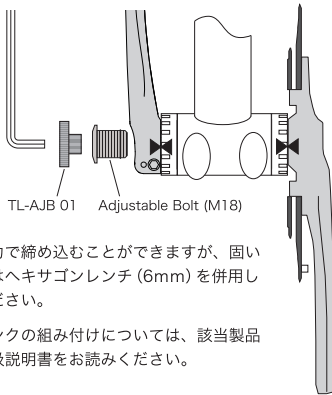


TL-AJB 01

Adjustable Bolt (M18) の組み付けに使用する工具です。



手の力で締め込むことができますが、固い場合はヘキサゴンレンチ (6mm) を併用してください。

クランクの組み付けについては、該当製品の取扱説明書をお読みください。

株式会社 **スギノ エンジニアリング**

不明な点、ご質問等ございましたら、弊社ホームページのお問い合わせフォームにて承っております。

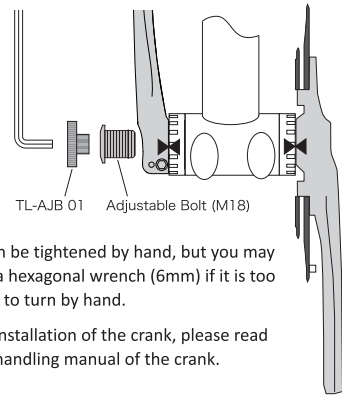
<https://www.suginoltd.co.jp/>

製品改良のため、仕様の一部を予告なく変更することがあります。

MA-TL AJB (JP) 2018 0821

TL-AJB 01

Dedicated tool to install **Adjustable Bolt (M18)**



It can be tightened by hand, but you may use a hexagonal wrench (6mm) if it is too tight to turn by hand.

For installation of the crank, please read the handling manual of the crank.

SUGINO ENGINEERING CORPORATION

<https://www.suginoltd.co.jp/us/>

The specifications are subject to change without notice due to continual improvements.

MA-TL AJB (EN) 2018 0821